

SISTEMA DI GESTIONE PER LA QUALITÀ CERTIFICATO
= UNI EN ISO 9001:2008 =



ПРОМЫШЛЕННЫЕ ПЫЛЕСОСЫ

DM ZEFIRO



Сертификаты



Серия однофазных пылесосов DM предназначены для очистки станков и рабочих мест в большинстве типов промышленности. Благодаря возможности одновременно собирать смешанные материалы (пыль, твердые частицы, жидкость) без необходимости замены фильтра, пылесосы серии DM универсальны и подходят для операций очистки в широком спектре отраслей и областей применения: металлообработка (металлическая стружка и пыль, хладагент), сталелитейные заводы, строительство, керамические заводы, агропродовольственная промышленность, бумажное, стекольное и пластиковое производства, мастерские и много других отраслей.



DM 3



Насадка для пола навесная (жидк./сух.)



Фильтр карманного типа



Отсоединяемый бак



DM 35/40 SGA



Техническая информация		DM 3	DM 35/40 SGA	DM 35/40 OIL	DM 35 WD
Применение		пыль	пыль	пыль - жидкость	пыль - жидкость
Напряжение	В/Гц	230/50-60 (1-)	230/50-60 (1-)	230/50-60 (1-)	230/50-60 (1-)
Мощность	кВт/л.с.	3,45/4,5	2,3/3 - 3,45/4,5	2,3/3 - 3,45/4,5	2,3/3
Вакуумный агрегат	кол-во	3	2 - 3	2 - 3	2
Макс. разрежение	мм.водн.ст.	2.500	2.500	2.500	2.500
Макс. производительность	м ³ /ч	540	360 - 540	360 - 540	360
Фильтр	тип	полиэстер	полиэстер	полиэстер	полиэстер
Фильтрующая поверхность	см ²	20.000	20.000	8.000	8.000
Нагрузка на фильтр	м ³ /м ² /ч	270	180 - 270	-	-
Эффективность фильтрации	Кат. ВИА	L/M/H	L/M/H	L	L
Уровень шума	дБ	76	74 - 76	74 - 76	74
Емкость	л	75/100	50	40/100	120
Входной патрубок	мм	80	80	50 - 60	80
Габариты	см	80 x 65	58 x 60	58 x 60 - 52 x 60	50 x 60
Высота	см	146	125	110	105
Масса	кг	70	60 - 65	60	50
Опционально фильтр финишной очистки		Эффективность фильтрации частиц 0,18 мкм 99,995%, стандарт EN 1822			
		да	да	нет	нет

Пылесосы DM OIL специально предназначены для производственного сектора промышленности и его потребностей, таких как сбор смешанных материалов - металлической пыли, стружки и частиц, масла и хладагента, в сочетании с прочностью, компактными размерами, универсальностью и удобством работы.

Оснащенные двумя или тремя вакуумными агрегатами, пылесосы DM OIL очень полезный инструмент для любых мастерских, где требуется ежедневная уборка станков (сухая и влажная пыль, стружка, смешанная с маслом или хладагентом), а так же любых других операций уборки.

Благодаря отсоединяемому баку и фильтру-сетке, пылесосы DM OIL способны сепарировать жидкость от твердых материалов (кусков и стружки), а затем быстро сливать ее.

Индикатор уровня показывает, сколько собрано жидкости, а поплавок перекрывает всасывание при заполнении бака.

Тангенциальный входной патрубок со встроенным циклоном и полиэстеровым фильтром для сухой пыли (класс фильтрации L) позволяет использовать пылесосы DM OIL для сбора сухой металлической пыли.



DM 35/40 OIL



- 1) Полиэстеровый фильтр
- 2) Рукоятка отсоединения бака
- 3) Поплавок
- 4) Фильтр -сетка 40 л
- 5) Сливной пран
- 6) Индикатор уровня
- 7) Бак 100 л



DM 35 WD

Опционально бак из нержавеющей стали AISI304



- 1) Циклон
- 2) Фибра фильтр
- 3) Входной патрубок из алюминия
- 4) ролики с тормозом
- 5) Сливной кран
- 6) Полиэстеровый фильтр
- 7) Поплавок

Пылесосы серии ZEFIRO (модели DG 30 ECO, DM 30 ECO, ZTFIRO 50 и ZEFIRO 101) оснащены электродвигателем с насосом-ракушкой, допускающем долговременную эксплуатацию, даже в течение суток.

Пылесосы используются в разных отраслях промышленности и областях применения, начиная от уборки цехов и складов, заканчивая непосредственным сбором пыли и отходов от работы станков и агрегатов.

Пылесосы серии ZEFIRO предназначены для долговременной работы со станками и агрегатами в таких областях промышленности, как деревообрабатывающая, стекольная, бумажная, производство пластика, электроники и оборудования; компактные размеры и высокая мобильность позволяют использовать пылесосы и при уборке помещений.

Четыре модели предоставляют широкий выбор мощности (3 л.с. одно- и трехфазные, 4 л.с., 7,5 л.с.), емкости бака (от 50 до 100 л), эффективности фильтрации (классы L, M, H, с HEPA фильтрами и одноразовыми мешками для утилизации токсичной пыли, в соответствии с нормами EN 60335-2-69) и конструкцией из нержавеющей стали.



DM/DG 30 ECO



ZEFIRO 101



ZEFIRO 75



Шейкер для очистки фильтра



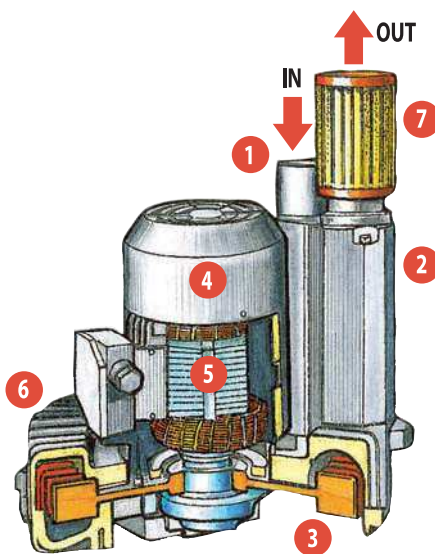
Циклон для дополнительной защиты фильтра

Техническая информация		DM 30 ECO	DG 30 ECO	ZEFIRO 75	ZEFIRO 101
Применение		пыль	пыль	пыль	пыль
Напряжение	В/Гц	230/50-60 (1~)	230-400/265-460/50-60 (3~)	230-400/50-60 (3~)	230-400/50-60 (3~)
Мощность	кВт/л.с.	2,2/3	2,2/3	3/4	5,5/7,5
Макс. разрежение	мм.водн.ст.	3.000	3.000	3.000	3.000
Макс. производительность	м³/ч	300	300	350	600
Фильтр	тип	полиэстер	полиэстер	полиэстер	полиэстер
Фильтрующая поверхность	см²	20.000	20.000	20.000	30.000
Нагрузка на фильтр	м³/м²/ч	150	150	175	200
Эффективность фильтрации	Кат. В/А	L/M/H	L/M/H	L/M/H	L/M
Уровень шума	дБ	75	72	75	78
Емкость	л	50	50	75	100
Входной патрубок	мм	80	80	80	80
Защита	IP	55	55	55	55
Габариты	см	58 x 60	58 x 60	58 x 60	80 x 80
Высота	см	140	140	160	160
Масса	кг	80	80	90	120
Опционально фильтр финишной очистки		Эффективность фильтрации частиц 0,18 мкм 99,995%, стандарт EN 1822			
		да	да	да	нет

Вакуумный агрегат с боковым каналом выполнен из литого алюминия и оснащается насосом-"ракушкой" с одним или двумя вентиляторами, соединенными с ротором электродвигателя, с номинальным режимом работы на 2800 мин⁻¹ (50 Гц). Вакуумные агрегаты рассчитаны на долговременную работу, полностью необслуживаемые, мощные и тихие.



Стравливающий давление клапан



- 1) Входной канал
- 2) Выхлопной канал
- 3) Вентилятор
- 4) Вентилятор охлаждения
- 5) Электродвигатель
- 6) Корпус из литого алюминия
- 7) Диффузорный фильтр

ОПЦИИ DM 3 H

Сертифицированный пылесос для сбора токсичной пыли класс H



Фильтр финишной очистки HEPA класс H



Основной фильтр карманного типа класса M эффективностью 1 мкм



Стационарный настенный пылесос



Препаратор для твердых и жидких материалов



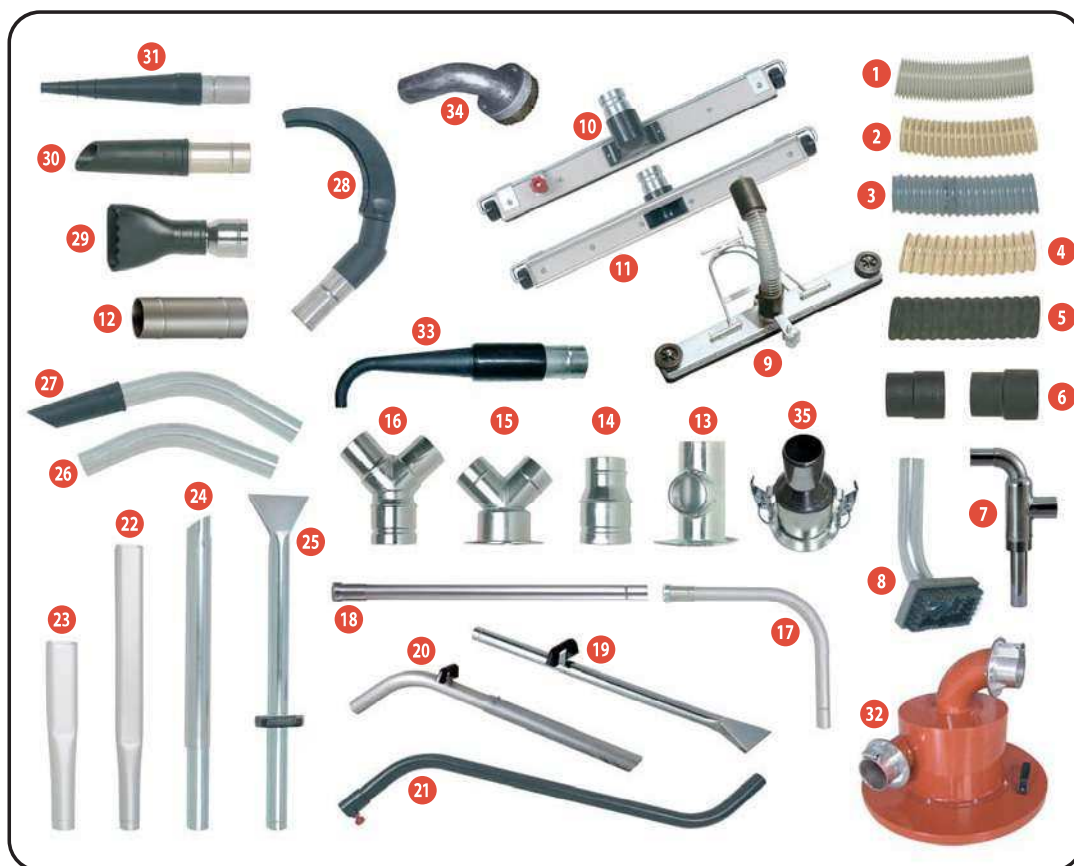
Одноразовый мешок для утилизации токсичных материалов



Вакуумметр и индикатор засорения фильтра

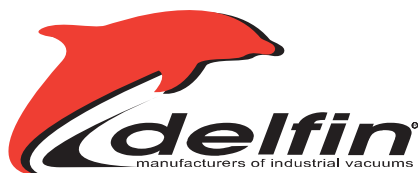


Входной патрубок из литого алюминия



- 1) ШЛАНГ ПВХ
- 2) ШЛАНГ ПОЛИУРЕТАНОВЫЙ АНТИСТАТИЧЕСКИЙ
- 3) ШЛАНГ ПОЛИУРЕТАНОВЫЙ
- 4) ШЛАНГ ПОЛИУРЕТАНОВЫЙ ИЗНОСОСТОЙКИЙ
- 5) ШЛАНГ МАСЛОСТОЙКИЙ РЕЗИНОВЫЙ
- 6) НАКОНЕЧНИКИ
- 7) ПЕРЕХОДНИК РАЗВЕТВИТЕЛЬ НА ДВА СОЕДИНЕНИЯ
- 8) НЕЙЛОНОВАЯ ЩЕТКА ПРЯМОУГОЛЬНАЯ
- 9) НАСАДКА ДЛЯ ПОЛА НАВЕСНАЯ (СУХ./ВЛАЖН.)
- 10) НАСАДКА ДЛЯ ПОЛА С ЩЕТКОЙ И РОЛИКАМИ (СУХ.)
- 11) НАСАДКА ДЛЯ ПОЛА СО СКВИДЖЕМ И РОЛИКАМИ (ВЛ.)
- 12) СОЕДИНИТЕЛЬ ПРОСТОЙ АЛЮМИНИЕВЫЙ
- 13) МОНТАЖНОЕ МЕСТО ДЛЯ СТРАВЛИВАЮЩЕГО КЛАПАНА
- 14) ПЕРЕХОДНИК МЕТАЛЛИЧЕСКИЙ
- 15) ПЕРЕХОДНИК РАЗВЕТВИТЕЛЬ С ФЛАНЦЕМ
- 16) ПЕРЕХОДНИК РАЗВЕТВИТЕЛЬ
- 17) ТРУБА УДЛИНИТЕЛЬ АЛЮМИНИЕВАЯ 90° С ЦАНГ. ЗАЖИМ.
- 18) УДЛИНИТЕЛЬ 1 М С ЦАНГОВЫМ ЗАЖИМОМ
- 19) ТРУБА РАСТРУБ ДЛЯ СКОБЛЕНИЯ
- 20) ТРУБА УДЛИНИТЕЛЬ АЛЮМИНИЕВАЯ 120 СМ
- 21) ТРУБА ДВОЙНОЙ ИЗГИБ АЛЮМИНИЕВАЯ
- 22) НАСАДКА ЩЕЛЕВАЯ АЛЮМИНИЕВАЯ ГОРИЗ. 1000 ММ
- 23) НАСАДКА ЩЕЛЕВАЯ АЛЮМИНИЕВАЯ ГОРИЗ. 500 ММ
- 24) ТРУБА ПРЯМАЯ АЛЮМИНИЕВАЯ 120 СМ
- 25) ТРУБА РАСТРУБ ДЛЯ СКОБЛЕНИЯ
- 26) СОЕДИНИТЕЛЬ ИЗОГНУТЫЙ
- 27) СОЕДИНИТЕЛЬ С КОНИЧЕСКИМ НАКОНЕЧНИКОМ УСЕЧ.
- 28) НАСАДКА-ЩЕТКА ЗАКРУПЛЕННАЯ
- 29) НАСАДКА-РАСТРУБ РЕЗИНОВАЯ ДЛЯ СКОБЛЕНИЯ
- 30) КОНИЧЕСКАЯ НАСАДКА
- 31) КОНУСНАЯ НАСАДКА РЕЗИНОВАЯ УСЕЧЕННАЯ
- 32) АДАПТЕР ДЛЯ ПРЕСЕПАРАТОРА
- 33) НАСАДКА КОНИЧЕСКАЯ РЕЗИНОВАЯ ЗАГНУТАЯ
- 34) 100 ММ КНАСАДКА-ЩЕТКА КРУГЛАЯ
- 35) ПЕРЕХОДНИК МЕТАЛЛИЧЕСКИЙ

Области применения	DM 35 WD	DM 35 SGA DM 40 SGA	DM 3	DM 35 OIL DM 40 OIL	DM 30 ECO DG 30 ECO	ZEFIRO 75	ZEFIRO 101
Порошковая покраска		•	•	•	•	•	•
Механическая промышленность		•	•	•	•	•	•
Керамика		•	•	•	•	•	•
Сталелитейные заводы			•			•	•
Электроника		•	•	•	•	•	
Стекольное производство		•	•			•	•
Алюминиевое производство	•	•	•	•	•	•	
Строительство	•	•	•			•	
Верфи	•	•	•	•	•	•	•
Агропродовольственная промышленность	•	•	•	•	•	•	
Химико-фармацевтическая промышленность		•	•	•	•	•	
Текстильная промышленность	•	•	•	•	•	•	•
Автомойки	•	•	•	•	•	•	•
Электростанции		•	•	•	•	•	
Мусоросжигательные заводы	•	•	•	•	•	•	•
Клининг	•	•	•	•	•	•	
Производство цемента		•	•		•	•	•



Strada della Merla, 49/A
I-10036 SETTIMO TORINESE (TO)
ITALY
Phone +39 011 800.55.00
Fax +39 011 800.55.06
www.delfinvacuums.it
delfin@delfinvacuums.it

ОФИЦИАЛЬНЫЙ ПРЕДСТАВИТЕЛЬ В РОССИИ
КОМПАНИЯ "КЛИНФИКС"
107564, г. Москва Погонный пр. дом 1, корпус 11.

www.cleanfix.ru
+7 (499) 168-6506, 168-3216, 162-0302.